

4 Tempi 250/450Fi

TELAIO-FRAME

MX-END

2011

Parts Catalogue

Tm Racing Spa
Via Fano 6
61100 Pesaro ITALY

Phone: +39 0721 25.113
Fax +39 0721 40.18.08 (Amministrazione)
Fax +39 0721 40.66.44 (Magazzino Ricambi)

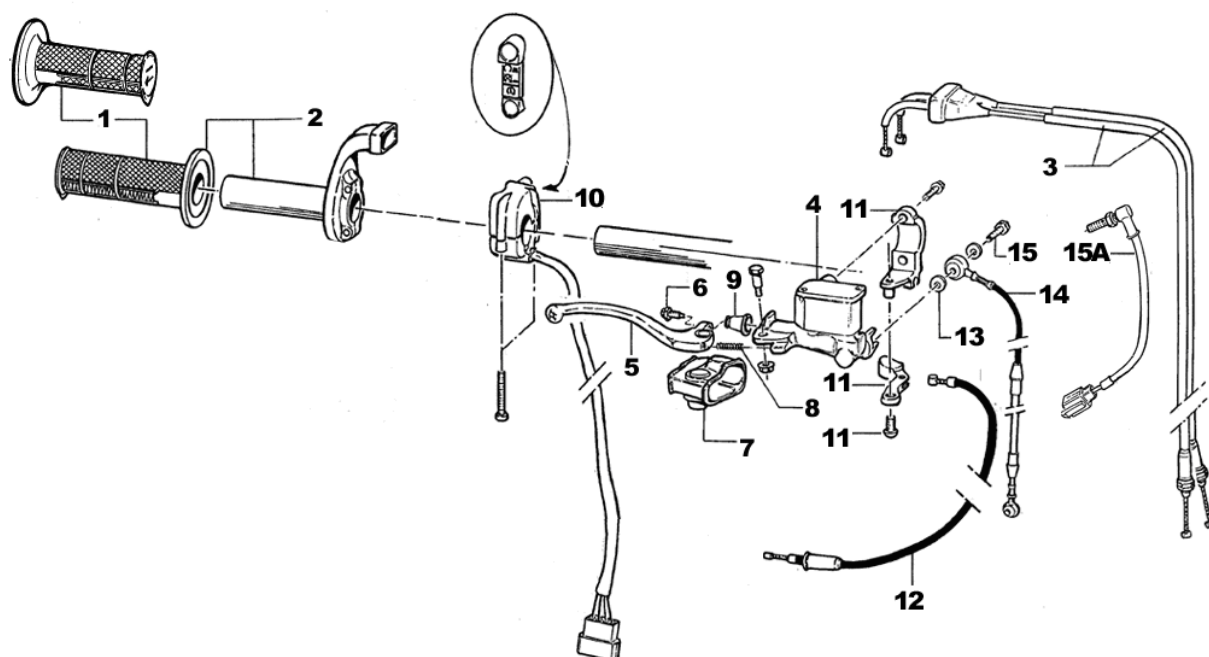
Home Page: <http://www.tmracing.it>
E-mail: info@tmracing.it

Ultimo aggiornamento (Last Update):
venerdì 26 novembre 2010

VERSION 1.1

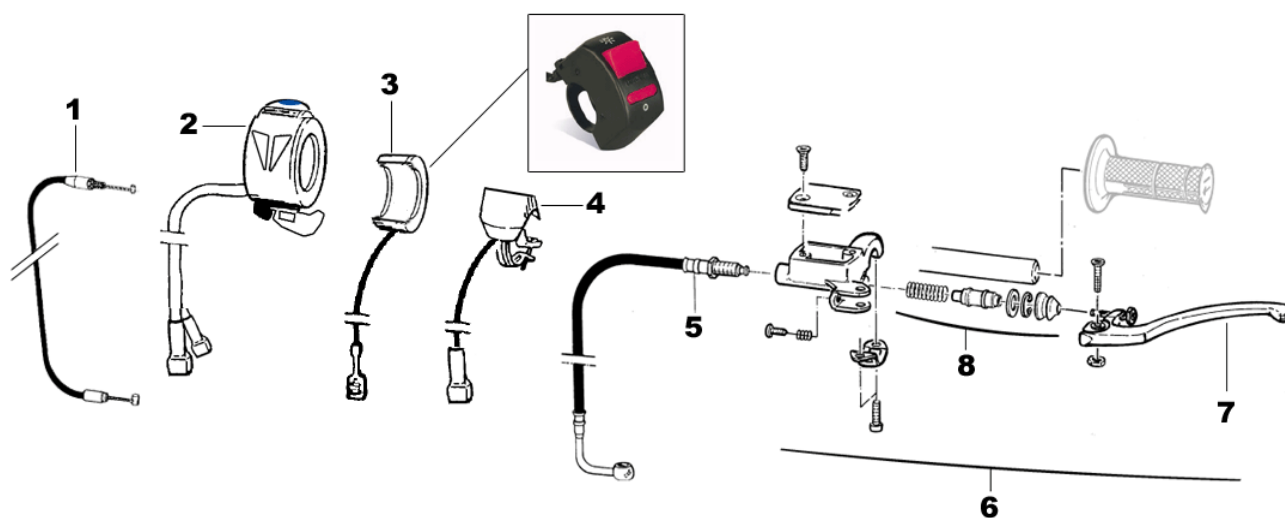
© Tm Racing s.p.a. 2010

Tav. 01



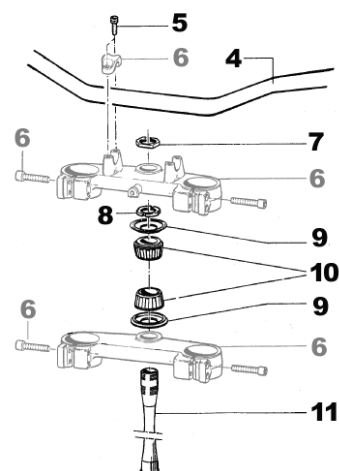
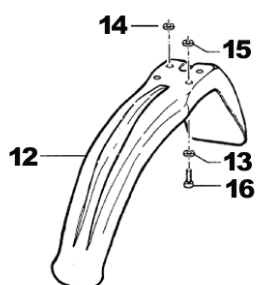
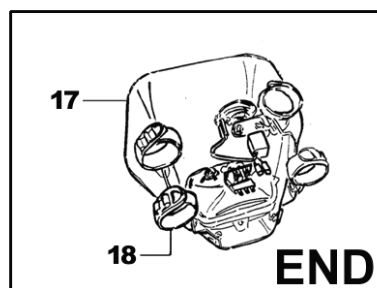
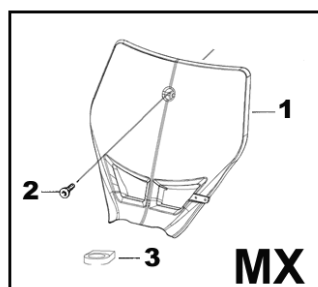
Pos.	Codice	Q.tà	'11	Fi	Note	Descrizione (ITA)	Description (ENG)
1	64009	-				COPIA MANOPOLE DOMINO	Grip (couple) DOMINO
	64010					COPIA MANOPOLE PROGRIP	Grip (couple) PROGRIP
2	F64304	1				COMANDO GAS DOMINO (Completo di manopole)	Throttle assy (with Grips)
3	F64322	1		Fi		CAVO GAS	Throttle cable
4	69073	1				POMPA FRENO NISSIN CPL	Brake pump, Nissin Assy
5	69316	-				LEVA FRENO NISSIN	Brake lever
6	69078	-				VITE REGOLAZIONE LEVA	Adjusting screw, brake lever
7	69074	-				PROTEZIONE POMPA FRENO	Protection, rubber
8	69076	-				MOLLA LEVA FRENO	Spring, brake lever
9	69077	-				CUFFIA POMPA FRENO	Cover, rubber
10	F68103	1			ES	COMANDO AVVIAMENTO ELETTRICO	Starter switch
11	43044	1			MX	CAVALLOTTO+LEVA	Holder+Lever, starter cable
12	F64326	1		Fi		CAVO AVVIAMENTO CORPO FARFALLATO	Starter cable
13	69034	2				RONDELLA	Washer
14	69060	1			MX	TUBO FRENO ANTERIORE CROSS	Front brake hose, MX
	69042.08	1			END	TUBO FRENO ANTERIORE ENDURO	Front brake hose, END
15	69093	1			MX	BULLONE 10 X 1	Bolt
15A	68061	1			END	INTERRUTTORE IDRAULICO STOP	Stop switch

Tav. 02



Pos.	Codice	Q.tà	'11	Fi	Note	Descrizione (ITA)	Description (ENG)
1	F64326	1		Fi	End	CAVO AVVIAMENTO CORPO FARFALLATO	Starter cable
2	68030.10	1			End	Commutatore Luci/Frecce a manubrio	Switch, handle
3	68007	1				COMMUTATORE MAPPA	Map switch
4	F68189	1		Fi	Mx	PULSANTE DI MASSA	Kill button
5	35266	1			250	TUBO FRIZIONE IDRAULICA	Hose, clutch 250
	F35503	1			450	TUBO FRIZIONE IDRAULICA	Hose, clutch 450
6	64240	1				POMPA FRIZIONE BREMBO	Hydraulic Clutch pump
7	64241	-				LEVA FRIZIONE BREMBO	Clutch lever
8	64243	-				KIT REVISIONE POMPA FRIZIONE BREMBO	Cylinder and Rubber kit

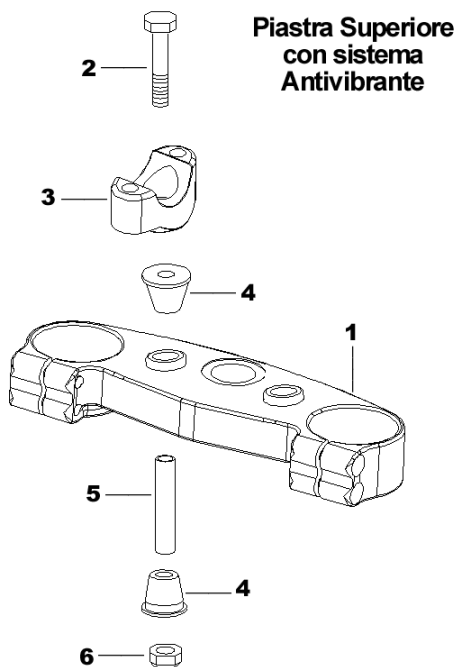
Tav. 03



Pos.	Codice	Q.tà	'11	Fi	Note	Descrizione (ITA)	Description (ENG)
1	67177.08	1			MX	PORTA NUMERO ANTERIORE MX - BLU	Front number plate
2	49574	1			MX	VITE TBCE 6 X 12	Screw
3	67178	1				PASSAFILO	Holder
4	64069	1				MANUBRIO REIKON 28mm	Handlebar
5	49502	4				VITE TCEI 8 X 30	Screw
6	-----	-				VEDI PAG. 5	See page 5
7	49080	1				DADO ALUMINIO STERZO	Nut, steering
8	72008.98	1				GHIERA STERZO	Nut
9	72002.02	2				PROTEZIONE CANOTTO STERZO	Dust seal
10	03070	2				CUSCINETTO CONICO STERZO	Bearing
11	72007.98	1				CANOTTO STERZO CROSS	Steering stem, Cross
	72031	1				CANOTTO STERZO ENDURO	Steering stem, Enduro
12	67131.05	1				PARAFANGO ANTERIORE	Front mudguard
13	26084	4				RONDELLA ALLUMINIO	Washer, Aluminum
14	26081	2				SPESSORE PARAFANGO	Spacer, Aluminum
15	26080	2				SPESSORE PARAFANGO	Spacer, Aluminum
16	49356	4				VITE TE F/R 6 X 20	Screw
17	67043.09	1			END	PORTAFARO	
18	21126.09	-			END	ELASTICO PORTAFARO	Rubber

Tav. 04

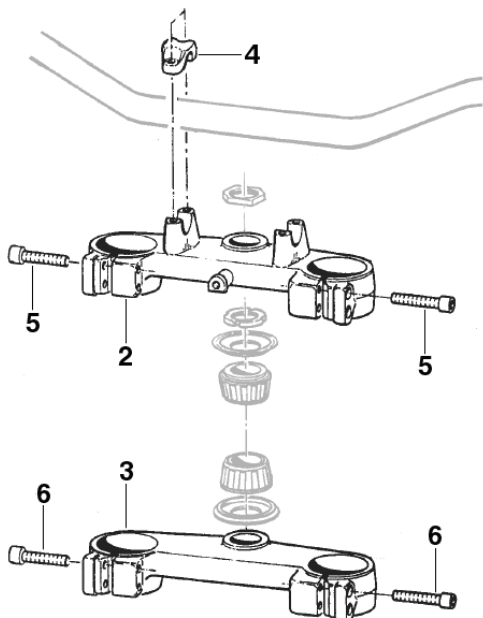
Piastra SUPERIORE con Sistema ANTIVIBRANTE
Upper Triple Clamp with SILENT BLOCK



Pos.	Codice	Q.tà	'11	Descrizione
1	72000.61	1	'11	Piastra superiore RP SB 50,22 MARZOCCHI SILVER Upper triple clamp SB MARZOCCHI
2	49582	2		Vite TE 10 x 65 Screw
3	72037.11	2	'11	Cavalotto inferiore x Silent block - SILVER Handlebar holder, lower
4	21036	4		Gommino antivibrante Silent block
5	26106	2		 Tubetto 12 x 47 x 10 Collar
6	49646	2		Dado M10 basso autobloccante Nut

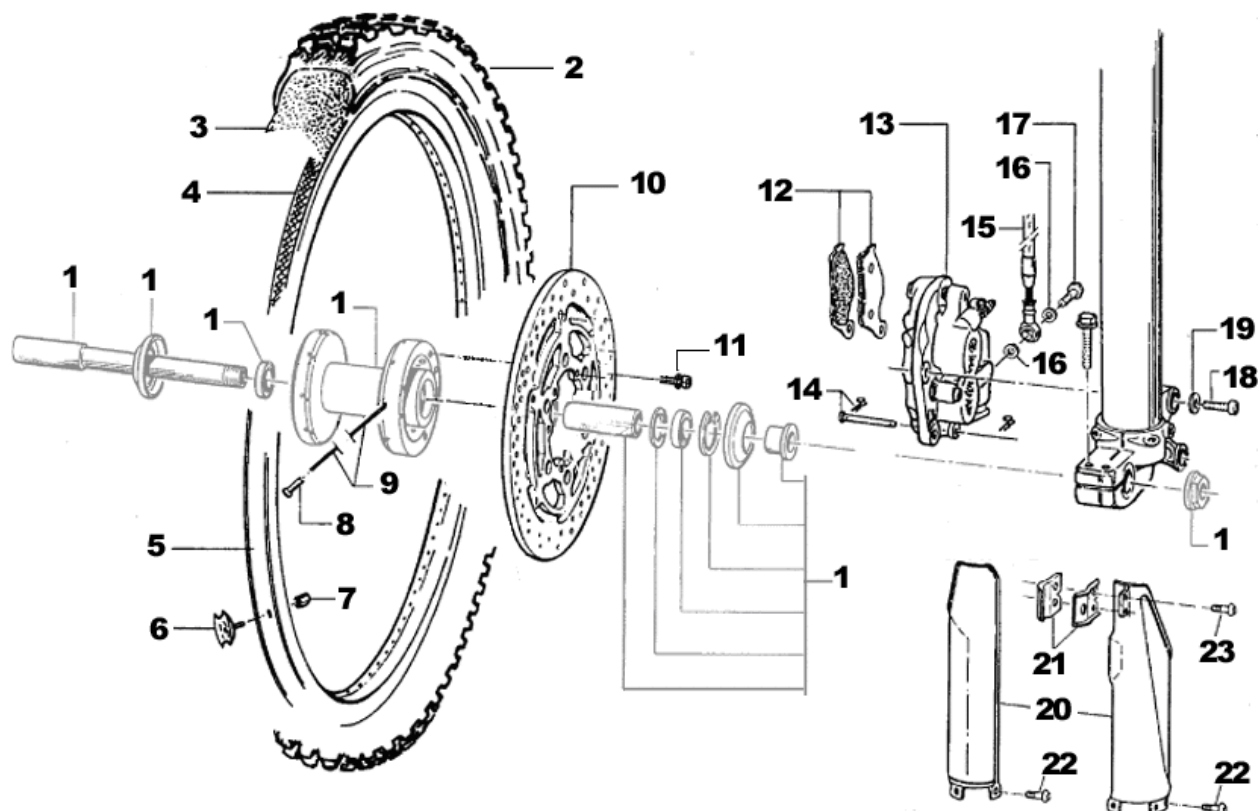
Piastra Superiore SB Assemblata Upper Triple clamp with Silent-Block ASSY				
	72000.62		'11	Piastra superiore RP SB 50,22 MARZOCCHI - SILVER

Piastre FORCELLA
Front FORK Triple Clamp



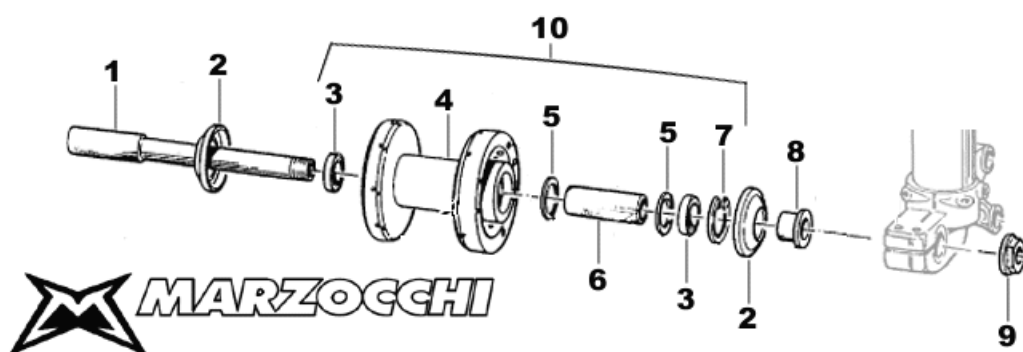
Pos.	Codice	Q.tà	'11	Descrizione
2	72000.60	1	'11	Piastra SUPERIORE Marzocchi Ø 50 RP - SILVER Upper triple clamp Marzocchi Ø 50 Machined from block
3	72000.59	1	'11	Piastra INFERIORE Marzocchi Ø 50,22 RP - SILVER Lower triple clamp Marzocchi Ø 50 Machined from block
4	72036.11	2	'11	CAVALOTTO SUPERIORE - SILVER Handlebar Holder
5	49503	4		VITE TCEI 8 X 35 Screw
6	49504	4		VITE TCEI 8 X 40 Screw

Tav. 05



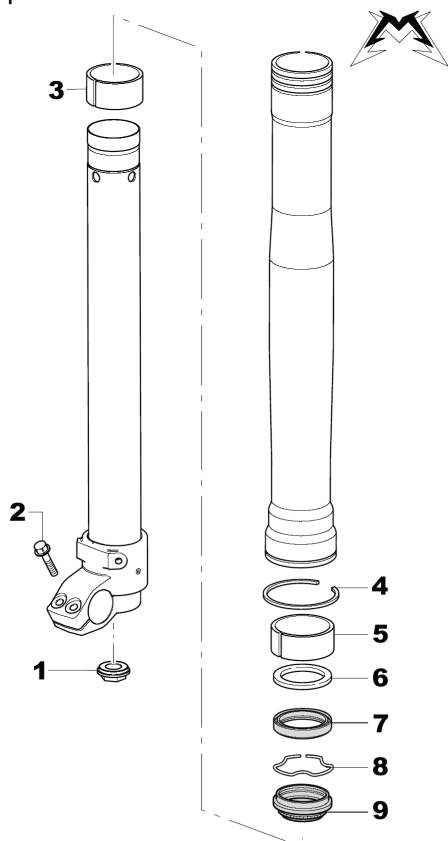
Pos.	Codice	Q.tà	'11	Note	Descrizione (ITA)	Description (ENG)
1	----	-			VEDI PAG. 7	See page 7
2	----	-			VEDI PAG.	See page
3	80150	1			CAMERA ARIA 21	Tube
4	70032	1			FLAP	Flap
5	70050	1			CERCHIO ANTERIORE 21 x 1.60	Front Rim
6	70030	1			FERMA COPERTONE ANTERIORE	Tube stopper
7	49671	1			DADO M 8 EXTRA ALTO	Nut
8	70062	36			NIPPLO 4 mm	Nipple
9	70183	36			RAGGIO 230 X 4,0/3,5/4,0	Spoke
10	69209	1			DISCO FRENO ANTERIORE D. 270 CPL	Front Brake disk, assy
11	49370	6			VITE TE F/R 6 x 12	Screw
12	69107	-			PASTIGLIE FRENO	Brake pad
	69116	-			PASTIGLIE FRENO SINTERIZZATE	Brake pad,
13	69064	1			PINZA FRENO ANTERIORE BREMBO	Front brake caliper
14	69165	-			PERNO PASTIGLIE BREMBO	Pin, brake pads
15	69060	1		MX	TUBO FRENO ANTERIORE CROSS	Front brake hose, MX
	69042.08	1		END	TUBO FRENO ANTERIORE ENDURO	Front brake hose, END
16	69034	2			RONDELLA	Washer
17	69093	1			BULLONE 10 X 1,5	Bolt
18	49503	2			VITE TCEI 8 X 35	Screw
19	49611	2			RONDELLA ACCIAIO 8	Washer
20	67107.05	1			PROTEZIONI FORCELLA BLU	Fork guard
21	67063	1			PASSAFILO	Holder
22	49571	6			VITE TBCE 6 X 7	Screw
23	49574	2			VITE TBCE 6 X 12	Screw

Mozzo ruota anteriore per Marzocchi USD Ø 50
Front hub Marzocchi USD Ø 50



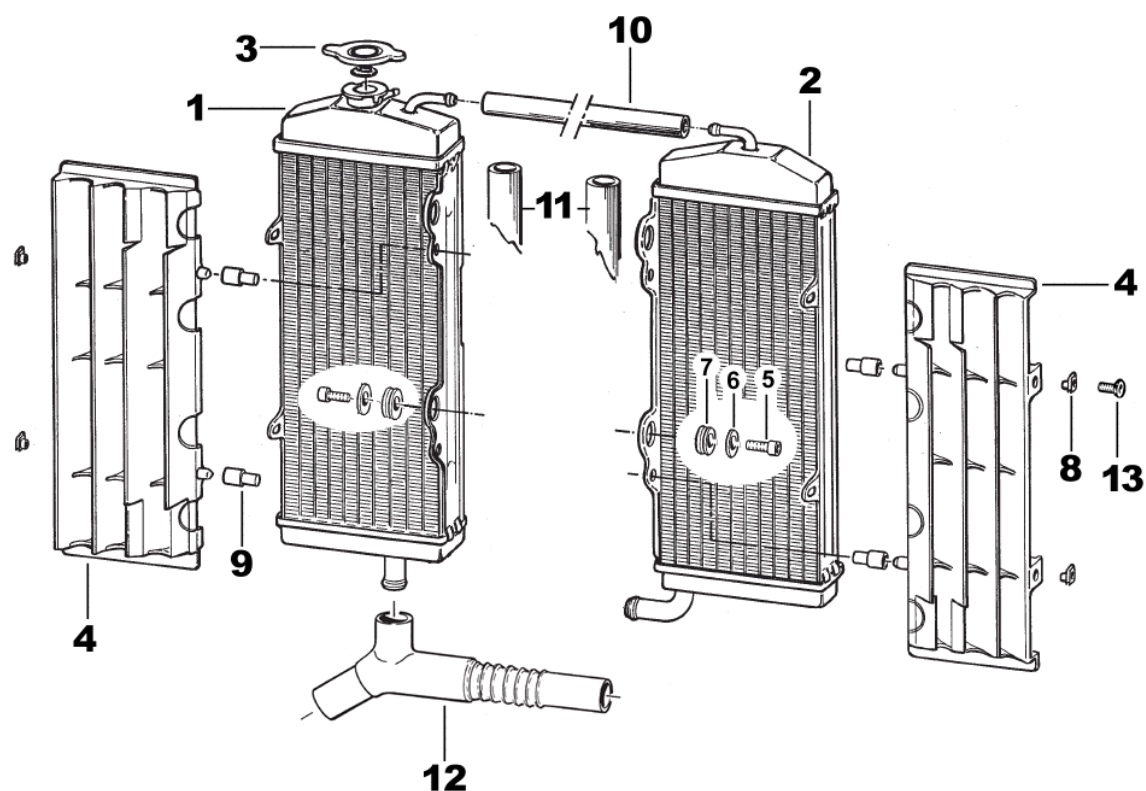
Pos.	Codice	Q.tà	Note	Descrizione (ITA)	Description (ENG)
1	74044	1		Perno ruota anteriore	Axle, front
2	69998	2		Parapolvere	Dust seal
3	03071	2		Cuscinetto	Bearing
4	70187	1	END	Mozzo anteriore nudo (Raggi 3,5mm)	Hub, front
	70181	1	MX	Mozzo anteriore nudo (Raggi 4mm)	Hub, front
5	70165	2		Rondella Gomma	Kasher, rubber
6	70167	1		Distanziale interno mozzo	Spacer
7	49250	1		Seeger	Seeger
8	70166	1		Boccola perno ruota anteriore	Collar
9	49077	1		Dado perno	Nut, front axle
10	70190	-	END	Mozzo ruota anteriore CPL (Raggi 3,5mm)	Hub, front, Assy
	70188	-	MX	Mozzo ruota anteriore CPL (Raggi 4mm)	Hub, front, Assy

RICAMBI FORCELLA MARZOCCHI 50 USD
Spare Parts MARZOCCHI Front Fork



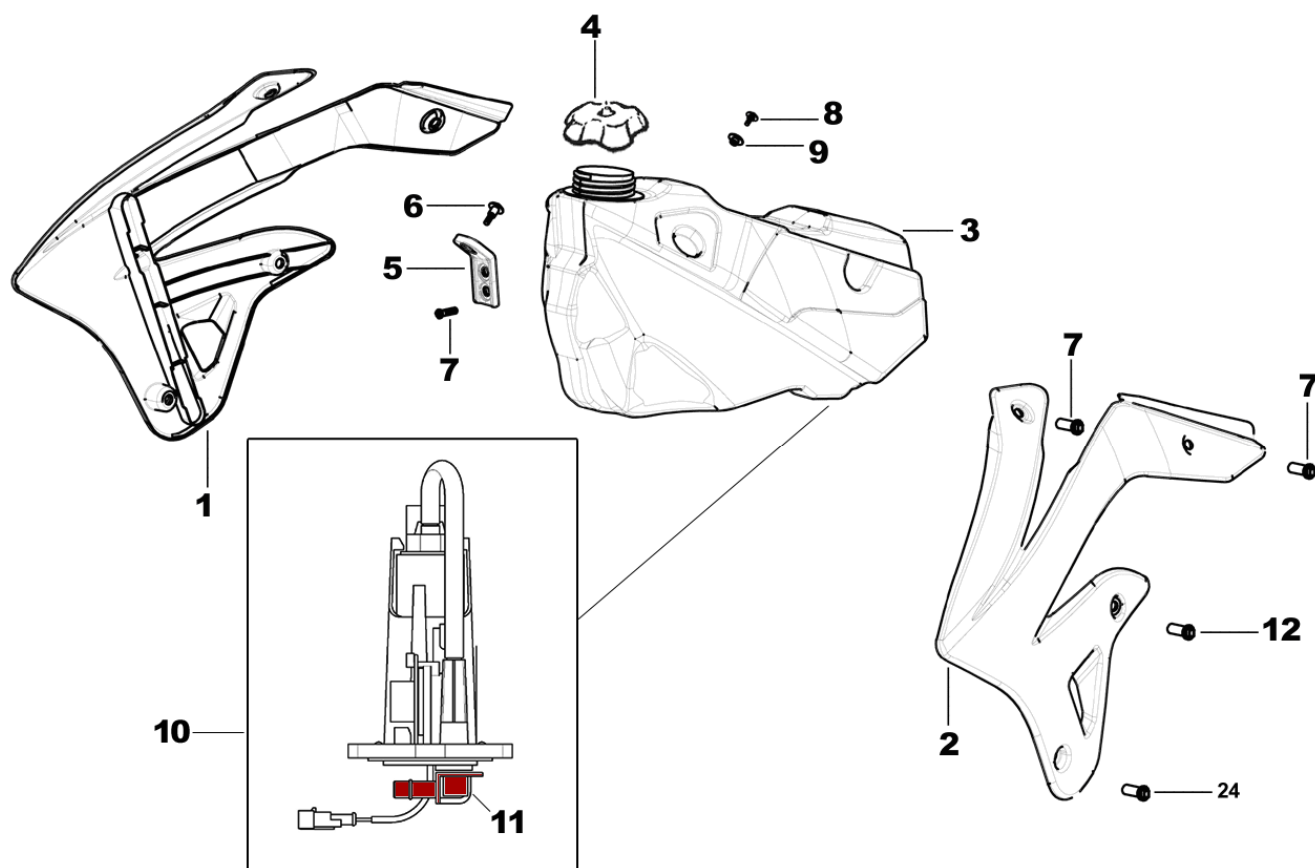
Pos.	Codice	Q.tà	Descrizione
1	B521168	2	Dado di fondo Nut
2	B520234	4	Vite M 6 x 25 Screw
3	B538105	2	Boccola H20 Bush
4	B523337	2	Anello di arresto Metal ring
5	B538121	2	Boccola H15 Bush
6	B539036	2	Rondella Washer
7	B528203	2	Paraolio 50 x 63 x 11 Oil Seal
8	B523251	2	Anello ferma MIM Circlip
9	B533279	2	Parapolvere Dust seal
	90088		Olio Forcella Marzocchi It 1 Oil, Fork

Tav. 06



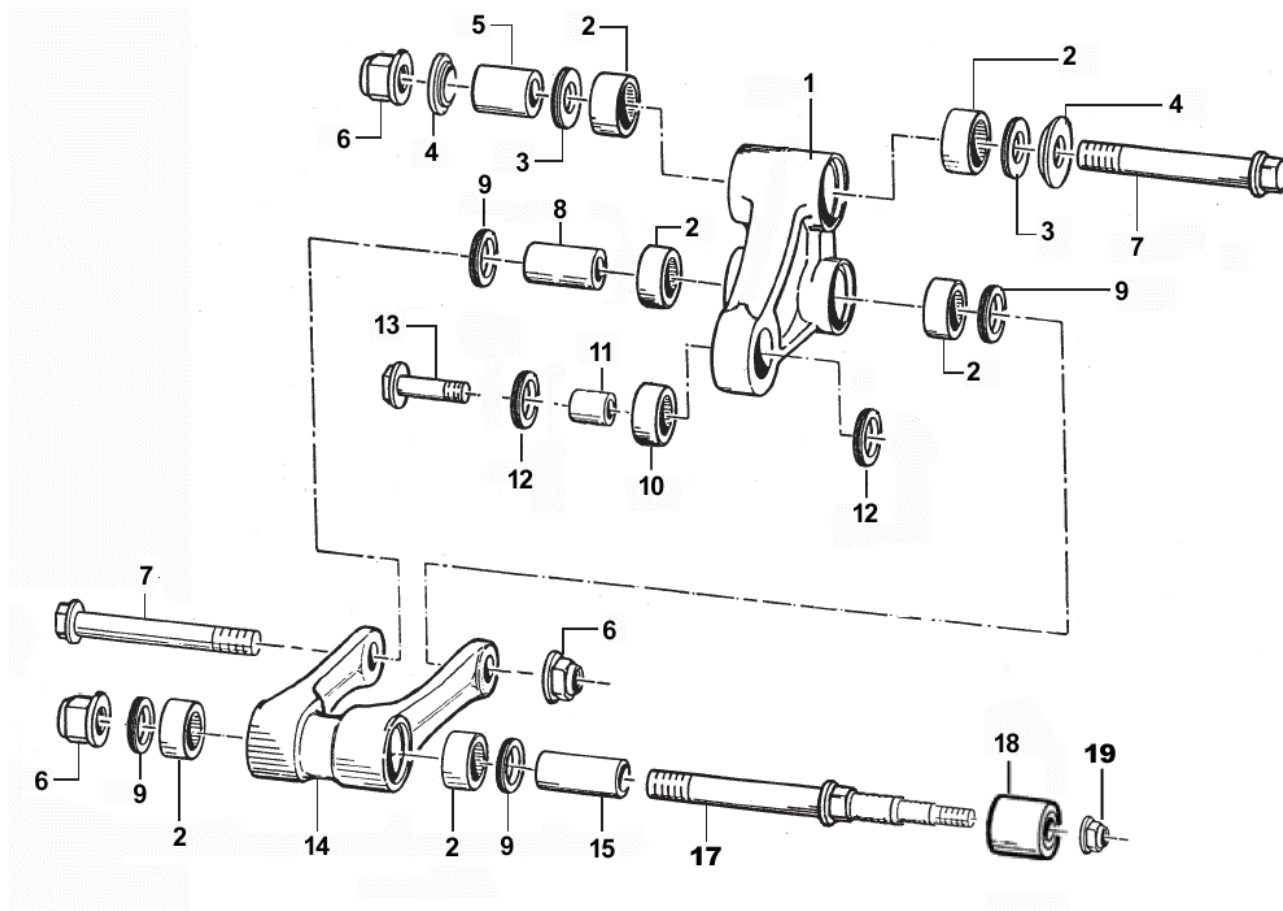
Pos.	Codice	Q.tà	'11	Fi	Note	Descrizione (ITA)	Description (ENG)
1	23054	1			250	RADIATORE 4T DX (9 CANALI) CON TAPPO	Radiator, Right (Small) with cap
	F23316	1			450	RADIATORE 4T DX (12 CANALI) CON TAPPO	Radiator, Right (Large) with cap
2	23055	1			250	RADIATORE 4T SX (9 CANALI)	Radiator, Left (Small)
	F23317	1			450	RADIATORE 4T SX (12 CANALI)	Radiator, Left (Large)
3	23010	1				TAPPO RADIATORE	Cap, radiator
	23024	-				TAPPO RADIATORE TONDO	Cap (round), radiator
4	F23302	2				PROTEZIONE RADIATORE	Grille, radiator
5	49481	4				VITE TCEI 6 X 12	Screw
6	49117	4				RONDELLA Alluminio	Washer Aluminum
7	21102	4				GOMMINO	Rubber
8	49801	4				PRESTOLA	Nut
9	F23303	4/8				BOCCOLA PROTEZIONE RADIATORE	Plastic collar, radiator grille
10	67036	-				TUBO GOMMA 8 X 14	Hose
11	21020	2				TUBO ACQUA	Water hose
12	F21408.1	1			450	MANICOTTO RADIATORI/POMPA ACQUA	Hose, Rdiator/Water pump
13	49320	2				VITE TB 6 X 15	Screw

Tav. 07



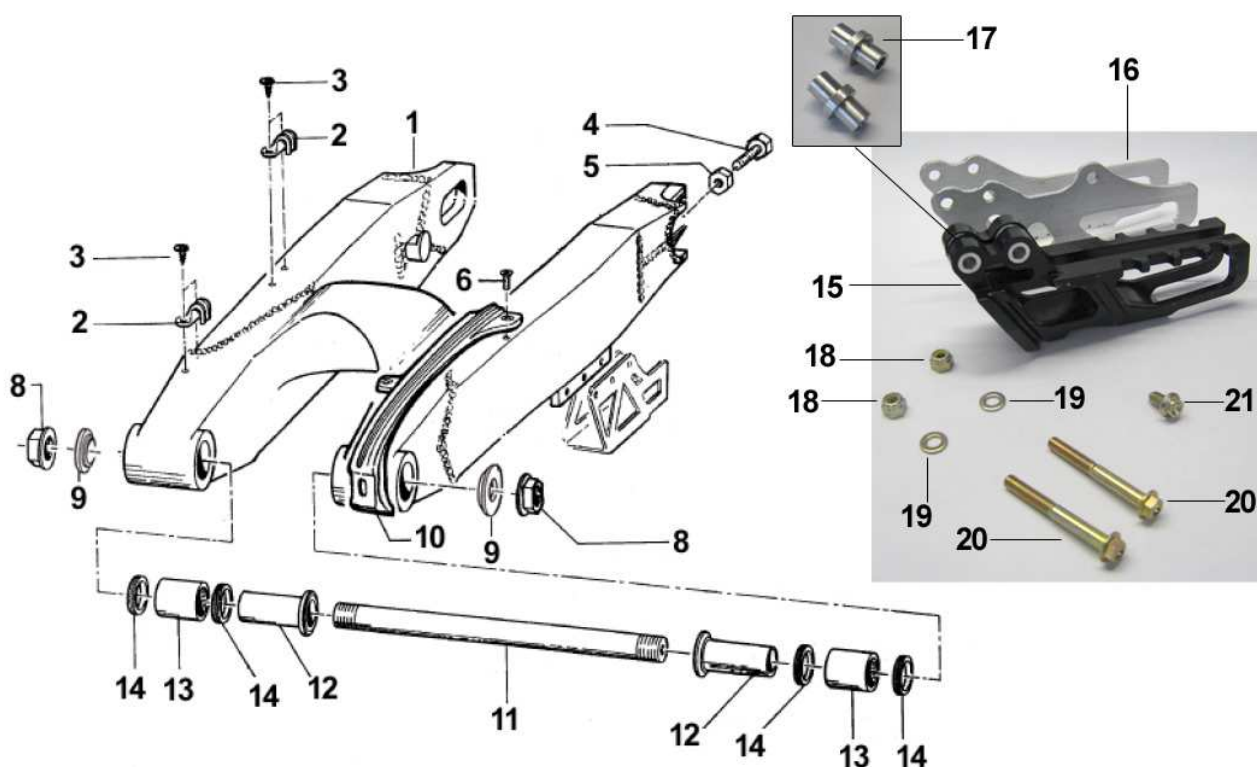
Pos.	Codice	Q.tà	'11	Fi	Note	Descrizione (ITA)	Description (ENG)
1	F67111	1				CONVOGLIATORE ARIA DESTRO 4T	Shroud, right radiator
2	F67112	1				CONVOGLIATORE ARIA SINISTRO 4T	Shroud, left radiator
3	F65116	1		Fi	MX	SERBATOIO BENZINA MX - NERO	Fuel tank Mx, black
	F65117	1		Fi	END	SERBATOIO BENZINA End - Trasparente	Fuel tank Enduro, Trasparent
4	65013.09	1				TAPPO SERBATOIO	Cap, fuel tank
5	26082	1				PIASTRINO SERBATOIO	Bracket, Fuel Tank
6	F49822	1				VITE FLANG. 6x12	Screw, Fuel Tank
7	49571	6				VITE TBCE 6 X 7	Screw
8	49406	1				VITE TSEI 6 X 20	Screw
9	26083	1				BOCCOLA FISSAGGIO SELLA/SERBATOIO	Collar
10		1		Fi			
11	F08122	-		Fi		RACCORDO MASCHIO	Joint

Tav. 08



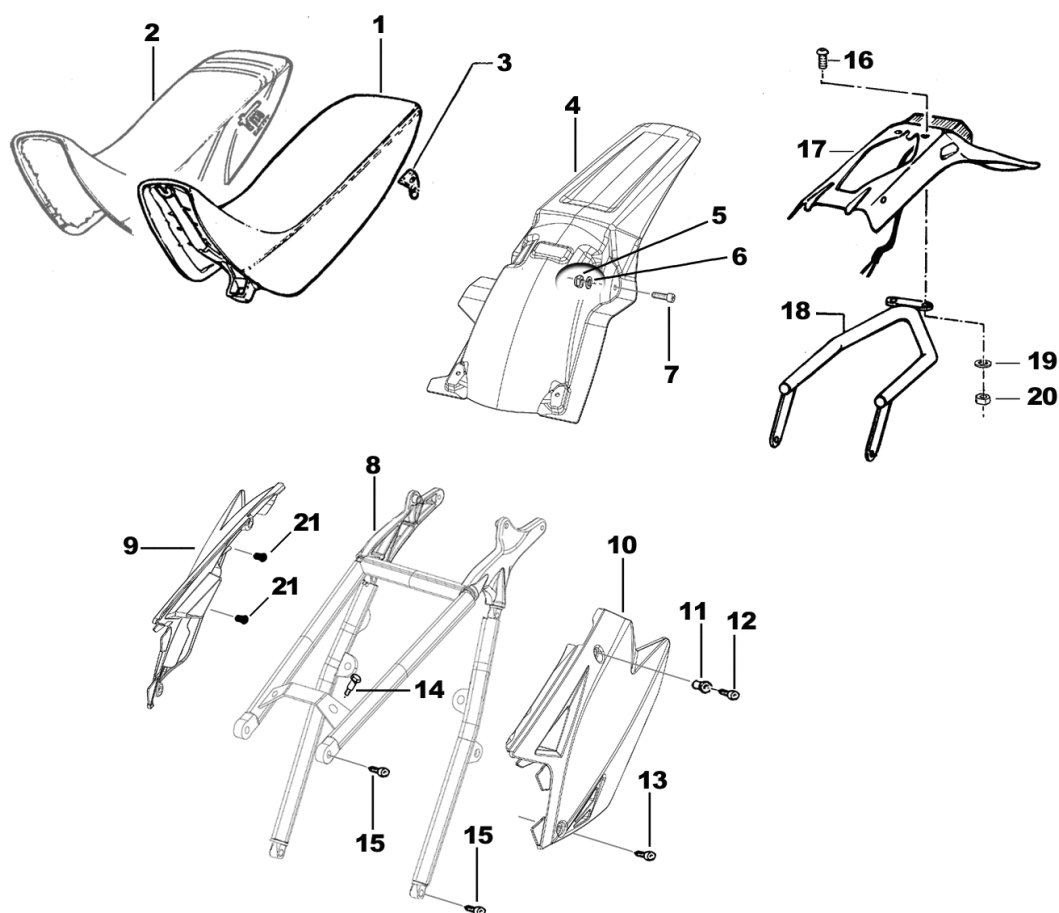
Pos.	Codice	Q.tà	'11	Fi	Note	Descrizione (ITA)	Description (ENG)
1	73016.08	-				TRIANGOLO SOSPENSIONE CPL	Arm assy, relay
	73082	1				TRIANGOLO SOSPENSIONE NUDO	Arm, relay
2	19106	6				GABBIA A RULLI 26 X 20 X 16	Needle bearing
3	12010	2				O-RING	O-ring
4	73075	2				COPERCHIO BOCCOLA	Cover, bush
5	73211	1				BOCCOLA 20 x 38 F. 12	Bushing
6	49682	3				DADO M 12 X 1.25 FLANGIATO	Nut, flange
7	49345	2				VITE TE F/R 12 X 90 1.50	Screw
8	F73416	1				BOCCOLA 20 x 48 F. 12	Bush
9	12102	4				O-RING	O-ring
10	19101	1				GABBIA A RULLI 18/12	Needle bearing
11	73214	1				BOCCOLA 18 x 20 F. 10	Bush
12	F12312	2				O-RING	O-ring
13	49791	1				VITE TE F/R 10 X 39 1.25	Screw
14	73059.08	-				TRAPEZIO SOSPENSIONE CPL	Rod assy
	73081	1				TRAPEZIO SOSPENSIONE NUDO	Rod
15	73204	1				BOCCOLA 20 x 74 F.12	Bush
17	49790	1				PERNO SNODO	Screw
18	67088.08	1				ROTELLA CATENA	Roller, chain
19	49676	1				DADO M 6 FLANGIATO	Nut, flange

Tav. 09



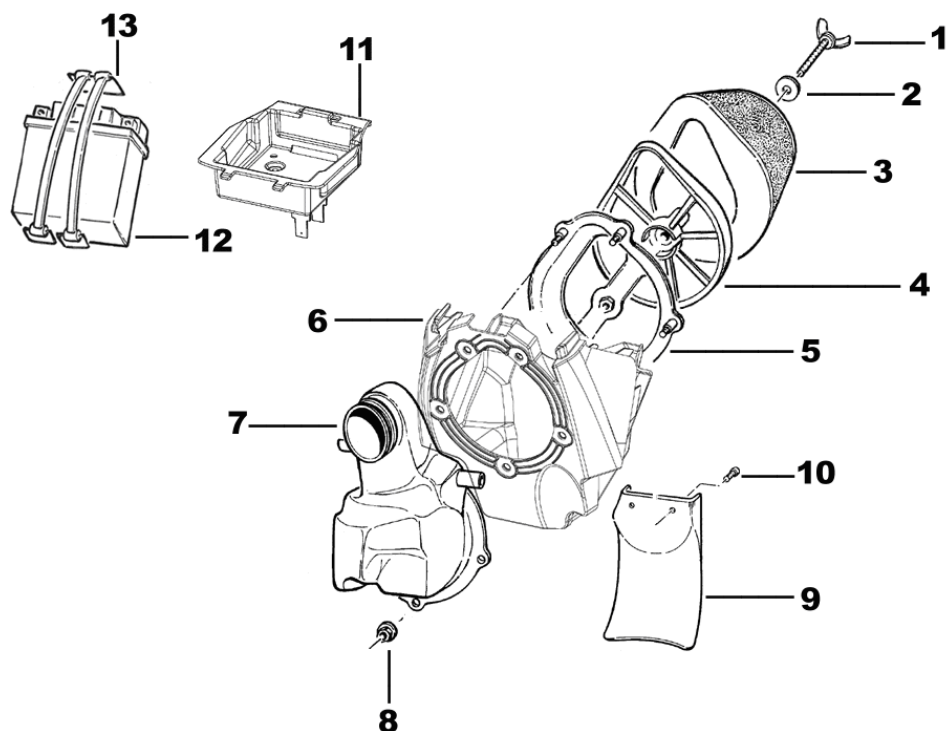
Pos.	Codice	Q.tà	'11	Fi	Note	Descrizione (ITA)	Description (ENG)
1	73099.11	1	'11		End	FORCELLONE ENDURO	Swingarm End
	73131.11	1	'11		Mx	FORCELLONE MX	Swingarm Mx
2	67054	2				PASSAFILO	Holder
3	49794	4				VITE AUTOPERFORANTE 4.8 X 16	Screw
4	49466	2				VITE TE 8 X 45 TUTTO FILETTO	Screw
5	49640	2				DADO M 8 FLANGIATO Ch. 12	Nut
6	49401	3				VITE TSEI 5 X 16	Screw
8	49095	2				DADO PERNO FORCELLONE	Nut, swingarm axle
9	73115	2				COPERCHIO BOCCOLA	Cover, bush
10	67099.05	1				PROTEZIONE FORCELLONE	Chain slider, swingarm
11	74056	1				PERNO FORCELLONE	Axle, swingarm
12	73112	2				BOCCOLA FORCELLONE 16 X 30 X 49	Bush
13	19043	2				GABBIA A RULLI HK 20/30	Needle bearing
14	12102	4				O-RING	O-ring
15	67102.10	1	'11			PASSACATENA NYLON	Guide, chain
16	73130	1	'11			PASSACATENA ERGAL	Plate, chain guide
17	26092	2	'11			BOCCOLA PASSACATENA D10/15 F6 L24	Bush
18	49638	2				DADO M 6 AUTOBLOCCANTE ALTO	Nut
19	49603	2				RONDELLA 6 X 12	Washer
20	49362	2				VITE TE F/R 6 x 50	Washer
21	49370	1				VITE TE F/R 6 x 12	Screw

Tav. 10



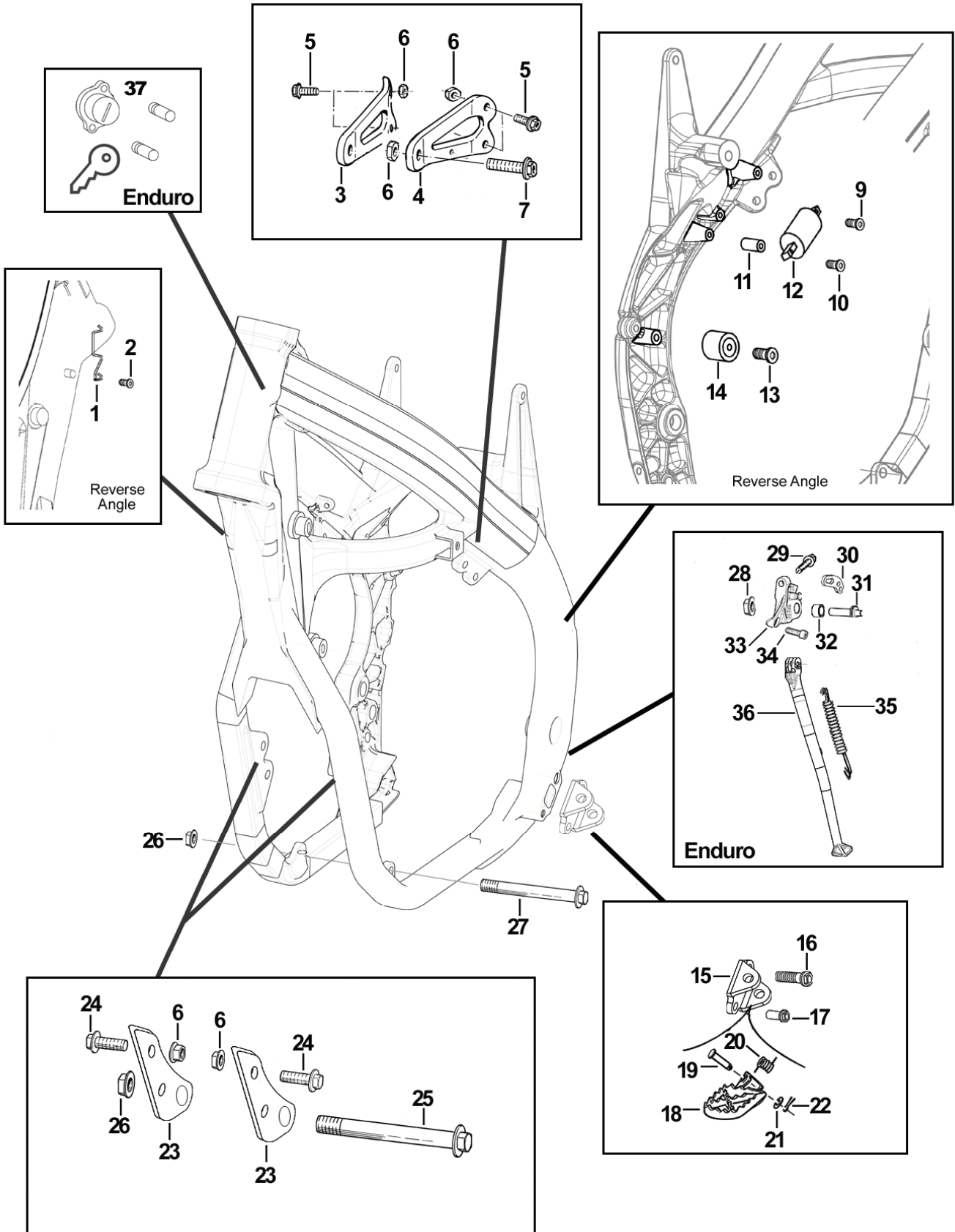
Pos.	Codice	Q.tà	'11	Fi	Note	Descrizione (ITA)	Description (ENG)
1	67085.09	1				SELLA CROSS/ENDURO CPL	Seat comp.
2	67069.09	-				COPERTINA SELLA CROSS/ENDURO	Seat cover
3	73047	2				PIASTRINO FONDO SELLA	Stay, seat
4	67114.11	1	'11			PARAFANGO POSTERIORE BIANCO	Rear Mudguard, White
	67165.08	-				PARAFANGO POSTERIORE NERO	Rear Mudguard, Black
5	49676	2/4				DADO M 6 AUTOBLOCCANTE FLANG.	Nut
6	49604	2				RONDELLA 6 X 18	Washer
7	49357	2				VITE TE F/R 6 X 25	Screw
8	F73437	1				CODINO TELAIO	Sub-Frame
9	67174.11	1	'11			LATERALE PORTA NUMERO DX BIANCO	Side panel, Right - White
	67148.08	-				LATERALE PORTA NUMERO DX NERO	Side panel, Right - Black
10	67175.11	1	'11			LATERALE PORTA NUMERO SX BIANCO	Side panel, Left - White
	67149.08	-				LATERALE PORTA NUMERO SX NERO	Side panel, Left - Black
11	26059	2				BOCCOLA FISSAGGIO SELLA	Collar
12	49484	2				VITE TCEI 6 X 20	Screw
13	49574	2				VITE TBCE 6 X 12	Screw
14	49373	2				VITE TB LARGA 5 X 15	Screw
15	49724	4				VITE TE F/R 8 X 20	Screw
16	49316	2				VITE TB LARGA 6 X 20	Screw
17	67135.08	1			END	PORTATARGA	Taillight, assy
18	73096.08	1			END	SUPPORTO PARAFANGO POSTERIORE	Holder, rear mudguard
19	49604	2			END	RONDELLA 6 X 18	Washer
20	49676	2			END	DADO	Nut
21	21127	2				GOMMINO DISTANZIALE FIANCATINA/SCARICO	Rubber, spacer side panel/exhaust

Tav. 11



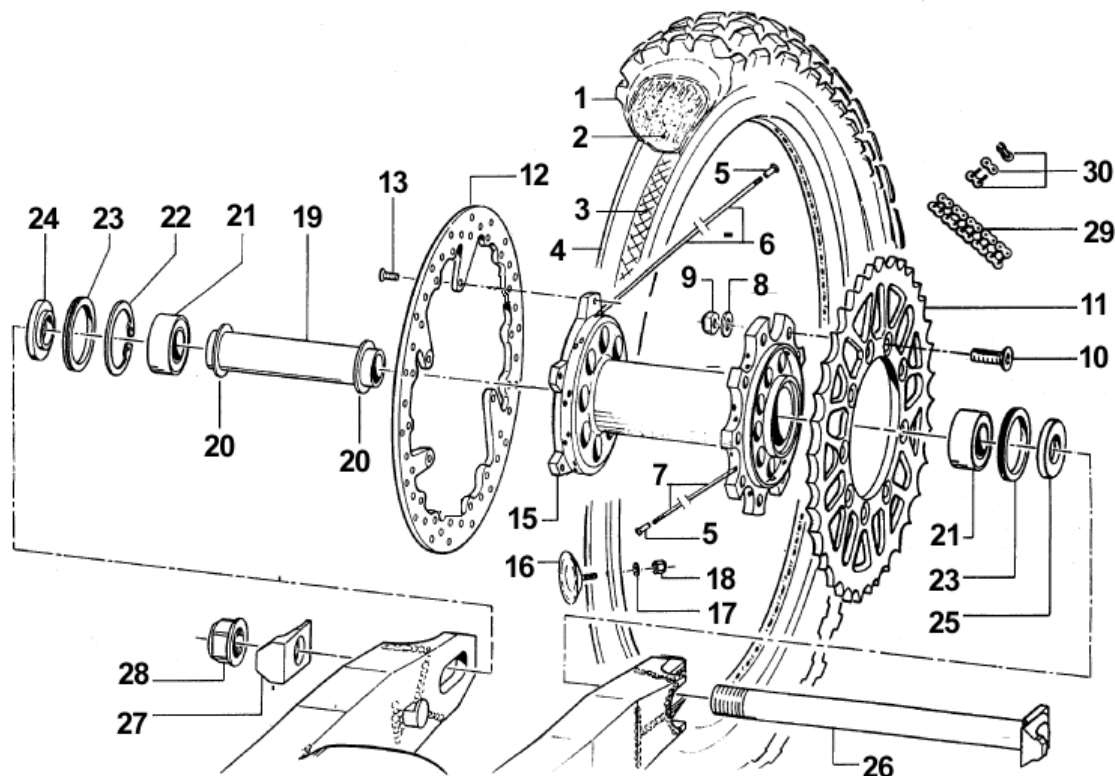
Pos.	Codice	Q.tà	'11	Fi	Note	Descrizione (ITA)	Description (ENG)
1	49324	1				GALLETTO FILTRO	Bolt, air filter
2	49621	1				RONDELLA 6 X 24	Washer
3	66052	1				FILTRO ARIA	Air filter
4	F66507	1				GABBIA FILTRO	Cage, air filter
5	66013.1	1				PIASTRINO MANICOTTO CASSA FILTRO	Plate
6	67185	1				CASSA FILTRO	Air filter box
7	F65515	1		Fi		MANICOTTO CASSA FILTRO	Air boot
8	49701	5				DADO M 5 AUTOBLOCCANTE BASSO	Nut
9	67104	1				PROTEZIONE MONO	Guard, shock absorber
10	49320	2				VITE TB 6 X 16 TAGLIO CACCIAVITE	Screw
11	67184	1			E.S.	PORTA BATTERIA	Holder, Battery
12	F68107	1			E.S.	BATTERIA	Battery
13	F21410	1			E.S.	ELASTICO PER BATTERIA	Rubber Band

Tav. 12



Pos	Codice	Q.tà	'11	Fi	Note	Descrizione (ITA)	Description (ENG)
1	16021	1				PASSATUBO	Holder, hose
2	49597	1				VITE TBCE 4 X 8	Screw
3	F26515	1				PIASTRINO ATTACCO MOTORE DX	Holder, engine (Right)
4	F26516	1		Fi	250	PIASTRINO ATTACCO MOTORE SX	Holder, engine (left)
3	F26441	1				PIASTRINO ATTACCO MOTORE DX	Holder, engine (Right)
4	F26440	1			450	PIASTRINO ATTACCO MOTORE SX	Holder, engine (left)
5	49364	4				VITE TE F/R 8 X 25	Screw
6	49680	8				DADO M8 FLANG. AUTOBLOCCANTE	Nut
7	49366	2			250	VITE TE F/R 8 x 40	Screw
	49365	2			450	VITE TE F/R 8 x 35	Screw
9	49356	1				VITE TE F/R 6 x 20	Screw
10	49359	1				VITE TE F/R 6 x 35	Screw
11	F26431	1				BOCCOLA BOBINA	Bush
12	F15458	1				BOBINA	Coil
13	49725	1				VITE SPECIALE ROTELLA 8 x 25	Screw, Special
14	67088.08	1				ROTELLA CATENA	Roller, chain
15	00692	1				PIASTRINO ATTACCO PEDANE	Holder, footpeg
16	49382	1				VITE ESAGONALE FLANG. 12 X 25	Screw
17	49383	1				VITE ESAGONALE FLANG. 8 X 25	Screw
18	73048.09	1				PEDANA DX - NERA	Footpeg, Right
	73049.09	1				PEDANA SX - NERA	Footpeg, Left
19	73064	2				PERNO PEDANE	Pin, footpeg
20	16022	2				MOLLA PEDANA	Spring, footpeg
21	49612	2				RONDELLA ACCIAIO 10	Washer
22	73036	2				COPIGLIA PEDANA	Pin
23	F26437	2				PIASTRINO FISSAGGIO MOTORE	Holder, engine
24	49724	4				VITE TE F/R 8 X 21	Screw
25	49351	1			250	VITE TE F/R 10 X 120	Screw
	49352	1			450	VITE TE F/R 10 X 125	Screw
26	F49962	2				DADO M 10 X 1.25 FLANGIATO	Nut, flange
27	49789	1				VITE TE F/R 10 X 131	Screw
28	49646	2				DADO M10 AUTOBLOCCANTE	Nut
29	49464	1				VITE TCEI 8 x 16	Screw
30	F73450	1			END	PIASTRINO ATTACCO MOLLA	Bracket, Spring
31	F49819	1			END	PERNO CAVALLETTO	Pin, Stand
32	F26429	1			END	BOCCOLA CAVALLETTO	Bush
33	F73439	1			END	SUPPORTO CAVALLETTO	Holder, stand
34	49464	2				VITE TCEI 8 x 16	Screw
35	16034.08	1			END	MOLLA CAVALLETTO	Spring, stand
36	F73438	1			END	CAVALLETTO	Stand
37	50512	1			END	KIT BLOCCASTERZO COMPLETO	

Tav. 13



Schema Montaggio Cerchi/Gomme Moto 4 Tempi Fi MX
Wheel/Tyres 4 Stroke MX

Cilindrata (Displacement)	Modello (Type)		CERCHIO (RIM)		GOMMA (Tyre)		Corona (Sproket)	Disco Freno (Brake Disk)
			Codice (Code)	Misura (Size)	Codice (Code)	Misura (Size)		
250 cc 4T	Mx	Anteriore (Front)	70050	21" x 1.60	80119	MT 32A 80/100 - 21	-	Ø 270
		Posteriore (Rear)	70054	19" x 1.85	80124	MT 32 100/90 - 19	Z 53	Ø 242
450 cc 4T	Mx	Anteriore (Front)	70050	21" x 1.60	80119	MT 32A 80/100 - 21	-	Ø 270
		Posteriore (Rear)	70053	19" x 2.15	80125	MT 32 110/90 - 19	Z 51	Ø 242

Schema Montaggio Cerchi/Gomme Moto 4 Tempi Fi ENDURO
Wheel/Tyres 4 Stroke Enduro

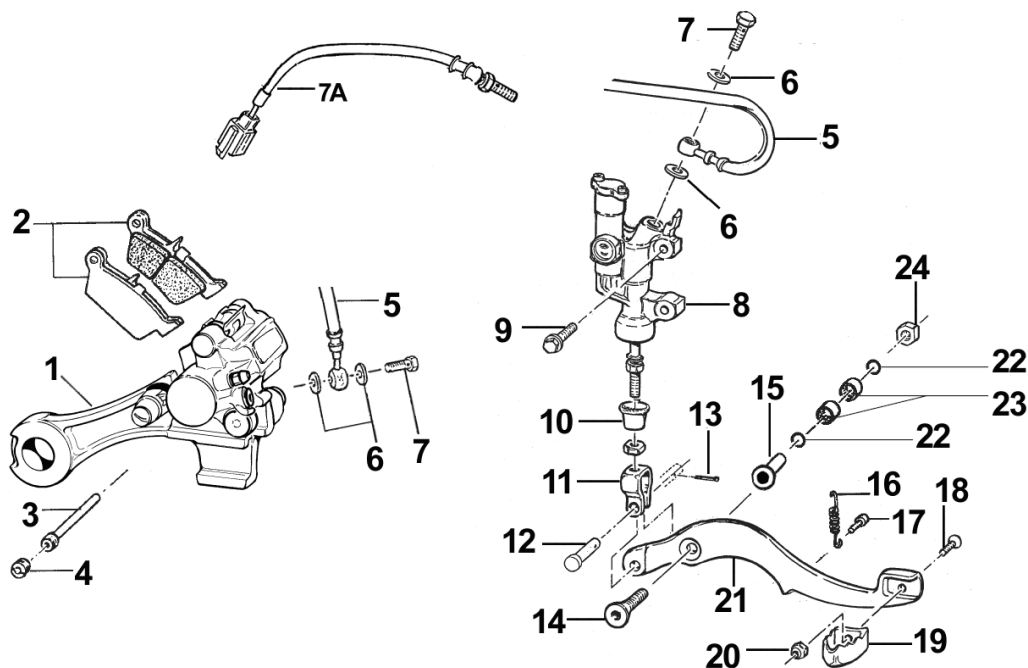
Cilindrata (Displacement)	Modello (Type)		CERCHIO (RIM)		GOMMA (Tyre)		Corona (Sproket)	Disco Freno (Brake Disk)
			Codice (Code)	Misura (Size)	Codice (Code)	Misura (Size)		
250 cc 4T	End	Anteriore (Front)	70050	21" x 1.60	80130	TT 90/90 - 21	-	Ø 270
		Posteriore (Rear)	70052	18" x 1.85	80131	TT 120/90 - 18	Z 53	Ø 242
450 cc 4T	End	Anteriore (Front)	70050	21" x 1.60	80130	TT 90/90 - 21	-	Ø 270
		Posteriore (Rear)	70085	18" x 2.50	80132	TT 140/80 - 18	Z 50	Ø 242

Pos.	Codice	Q.tà	'11	Fi	Note	Descrizione (ITA)	Description (ENG)
1	-----	-				VEDI PAG. 16	See page 16
2	80152	1			MX	CAMERA D'ARIA POSTERIORE 19	Tube, 19
	80151	1			END	CAMERA D'ARIA POSTERIORE 18	Tube, 18
3	70038	1			MX	FLAP RUOTA 19	Flap
	70033	1			END	FLAP RUOTA 18	Flap
4	70054	1	250		MX	CERCHIO POSTERIORE 1.85 X 19 (CROSS)	Rear Rim
	70053	1	450		MX	CERCHIO POSTERIORE 2.15 X 19 (CROSS)	Rear Rim
	70052	1	250		END	CERCHIO POSTERIORE 18 X 1.85 (ENDURO)	Rear Rim
	70085	1	450		END	CERCHIO POSTERIORE 18 X 2.50 (ENDURO)	Rear Rim
5	70062	36				NIPPLES ACCIAIO 4	Nipple
6	70064	18			MX	RAGGIO 19 - 204 X 4 LATO FRENO	Spoke, 19 - 204x4 brake side
	70060	18			END	RAGGIO 18 - 192 X 4 LATO FRENO	Spoke, 18 - 192x4 sprocket side
7	70065	18			MX	RAGGIO 19 - 210 X 4 LATO CORONA	Spoke, 19 - 210x4 sprocket side
	70061	18			END	RAGGIO 18 - 196 X 4 LATO CORONA	Spoke, 18 - 196x4 sprocket side
8	49611	9				RONDELLA ACCIAIO	Washer
9	49644	9				DADO M8 AUTOBLOCCANTE ALTO	Nut
10	49421	9				VIITE TSEI 8 X 25	Screw
11	70103.48	-				CORONA CATENA Z 48	Rear sprocket 48 T
	70103.49	-				CORONA CATENA Z 49	Rear sprocket 49 T
	70103.50	-				CORONA CATENA Z 50	Rear sprocket 50 T
	70103.51	-				CORONA CATENA Z 51	Rear sprocket 51 T
	70103.52	-				CORONA CATENA Z 52	Rear sprocket 52 T
	70103.53	-				CORONA CATENA Z 53	Rear sprocket 53 T
12	69210	1				DISCO FRENO POSTERIORE	Brake disk, rear
13	49355	4				VITE TE F/R 6 X 16 Ch. 8	Screw
15	70119.1	1				MOZZO RUOTA POSTERIORE NUDO	Hub, rear wheel
	70119	-				MOZZO RUOTA POST CPL	Hub. assy with bearing
16	70031	1				FERMA COPERTONE	Tube stopper
17	49606	1				RONDELLA 8 X 17	Washer
18	49670	1				DADO EXTRA ALTO	Nut
19	70138	1				DISTANZIALE INTERNO MOZZO	Spacer
20	70126	2				RONDELLA GOMMA 40 X 24 X 3	Washer, rubber
21	03059	2				CUSCINETTO RUOTA POSTERIORE	Bearing
22	49265	1				SEEGER Ø 50	Snap ring
23	04071	2				PARAOLIO RUOTA POSTERIORE	Dust seal
24	70144	1				DISTANZIALE RUOTA POST L. FRENO	Spacer, brake side
25	49111	-				DADO RUOTA POSTERIORE	Nut, rear wheel axle
26	74055.05	1				PERNO RUOTA POSTERIORE	Axle, rear wheel
27	70140	1				TENDICATENA	Puller, chain
28	49111	1				DADO RUOTA POSTERIORE	Nut, rear wheel axle
29	70185	1			MX	CATENA REGINA 135 RX 120	Chain
	70164	1			END	CATENA REGINA 135 ORC 118 O-ring	Chain with O-ring
30	70098	-			MX	GIUNTO CATENA REGINA	Joint, Regina chain
	70091	-			END	GIUNTO CATENA REGINA O-ring	Joint with O-ring, Regina chain

Cerchi Completi Moto 4 Tempi
Rims Assy 4 Stroke

Codice	Cerchio MX	Descrizione (ITA)	Description (ENG)
70146	19 x 1.85	Cerchio Posteriore Completo 19 x 1.85 (Completo di: Cerchio + Mozzo + Raggi)	Rim Assy, rear 19 x 1.85 (Assy with: Rim + Hub + Spokes)
70148	19 x 2.15	Cerchio Posteriore Completo 19 x 2.15 (Completo di: Cerchio + Mozzo + Raggi)	Rim Assy, rear 19 x 2.15 (Assy with: Rim + Hub + Spokes)
70150	19 x 2.50	Cerchio Posteriore Completo 19 x 2.50 (Completo di: Cerchio + Mozzo + Raggi)	Rim Assy, rear 19 x 2.50 (Assy with: Rim + Hub + Spokes)
Codice	Cerchio END	Descrizione (ITA)	Description (ENG)
70145	18 x 1.85	Cerchio Posteriore Completo 18 x 1.85 (Completo di: Cerchio + Mozzo + Raggi)	Rim Assy, rear 18 x 1.85 (Assy with: Rim + Hub + Spokes)
70147	18 x 2.15	Cerchio Posteriore Completo 18 x 2.15 (Completo di: Cerchio + Mozzo + Raggi)	Rim Assy, rear 18 x 2.15 (Assy with: Rim + Hub + Spokes)
70179	18 x 2.50	Cerchio Posteriore Completo 18 x 2.50 (Completo di: Cerchio + Mozzo + Raggi)	Rim Assy, rear 18 x 2.50 (Assy with: Rim + Hub + Spokes)

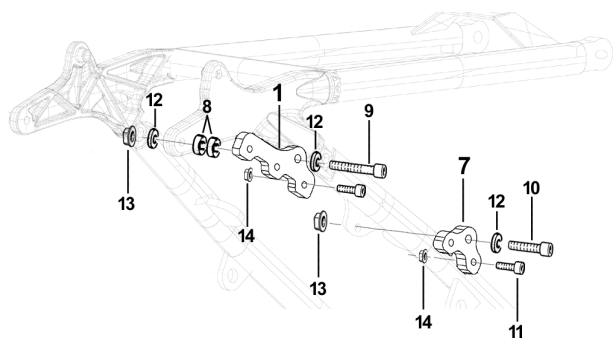
Tav. 14



Pos.	Codice	Q.tà	'11	Fi	Note	Descrizione (ITA)	Description (ENG)
1	69185	1				PINZA FRENO POSTERIORE	Rear brake caliper
2	69096.05	-				PASTIGLIE POST NISSIN	Nissin Brake pads
3	69088	-				PERNO PASTIGLIE	Pin, brake pads
4	69087	-				GRANO PERNO	Screw
5	F69517	1				TUBO FRENO POSTERIORE	Hose, rear brake
6	69034	4				RONDELLA	Washer
7	69094	2				BULLONE 10 X 1,25	Bolt
7A	68063	1			END	INTERRUTTORE IDRAULICO STOP	Kill Button
8	69181	1				POMPA FRENO POST NISSIN	Brake pump
9	49574	4				VITE TBCE 6 X 12	Screw
10	69083	-				CUFFIA POMPA	Boot
11	69125	1				FORCHETTA POMPA	Fork
12	69012.05	1				PERNO SNODO	Junction pin
13	68997	1				COPIGLIA PEDALE FRENO	Pin
14	49426	1				VITE TSEI 8 X 50	Screw
15	69205	1				BOCCOLA FRENO POSTERIORE	Bush, rear brake
16	F16434	1				MOLLA LEVA FRENO	Spring
17	49473	1				VITE TCEI 5 X 14	Screw
18	49400	1				VITE TSEI 5 X 14	Screw
19	69002.99	1				PARTE ANT PEDALE FRENO	Brake pedal tip
20	49633	6				DADO M 5 AUTOB BASSO	Nut
21	69250.08	1				PEDALE FRENO POST CPL	Brake pedal, rear Assy
22	12051	2				O-RING	O-ring
23	19044	2				GABBIA A RULLI HK 1210 AA	Bearing
24	49680	1				DADO M8 FLANG. AUTOBL.	Nut

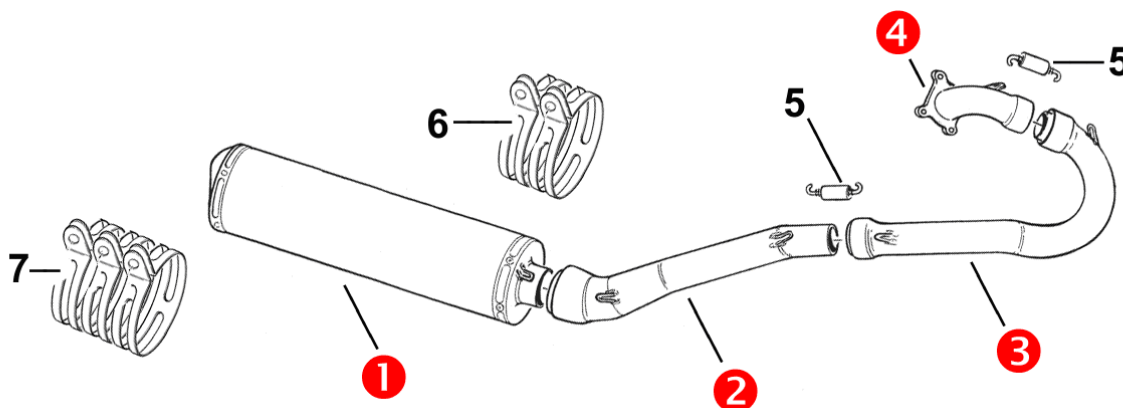
Tav. 15

Attacco Silenziatore



Pos	Codice	Q.tà	'11	Descrizione
1	F27472	1		PIASTRINO Holder
7	F27473	1		PIASTRINO Holder
8	26027	2		DISTANZIALE 20 X 6.5 Spacer
9	49493	1		VITE TCEI 6 x 65 Screw
10	49485	1		VITE TCEI 6 x 25 Screw
11	49474	5		VITE TCEI 5 x 16 Screw
12	49604	4		RONDELLA 6 x 18 Washer
13	49676	2		DADO M 6 FALNG. AUTOBLOCCANTE Nut
14	49701	5		DADO M 5 FLANGIATO Nut

SCARICO

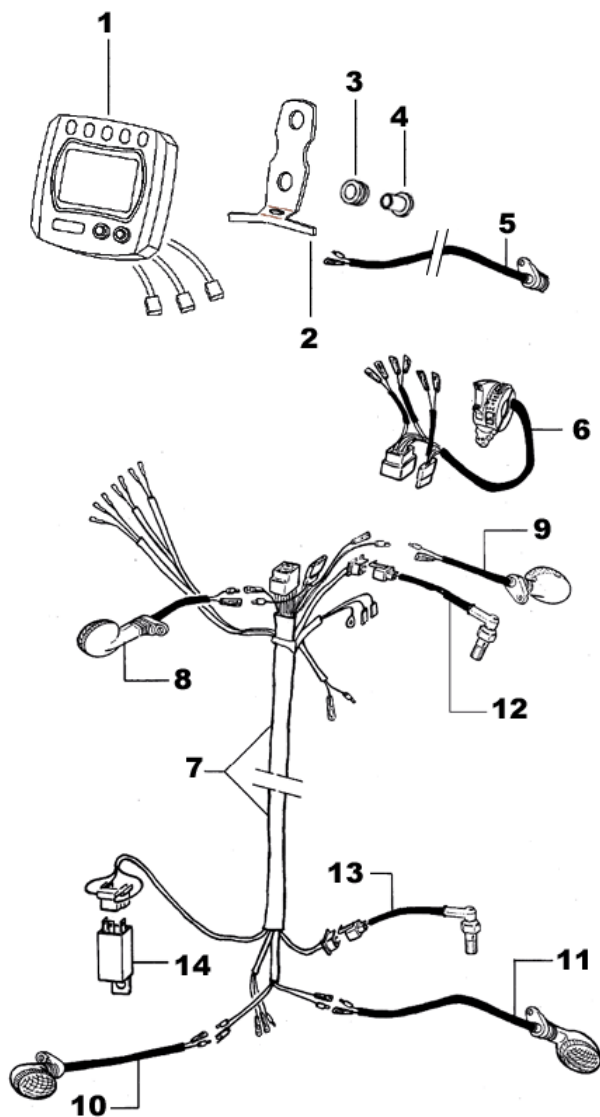


Pos.	Codice	Q.tà	'11	Fi	Note	Descrizione (ITA)	Description (ENG)
1	F27524	1		Fi	250 End	SILENZIATORE 250 Fi End	Silencer
	F27515	1		Fi	250 Mx	SILENZIATORE 250 Fi Mx	Silencer
	F27460	1			450 End	SILENZIATORE 450 End	Silencer
	F27519	1			450 Mx	SILENZIATORE 450 Mx	Silencer
2	F27522	1		Fi	250 Mx/End	COLLETORE CENTRALE	Pipe, Exhaust middle
	F27518	1			450 Mx/End	COLLETORE CENTRALE	Pipe, Exhaust middle
3	F27521	1		Fi	250 Mx/End	COLLETORE SECONDARIO	Pipe, Exhaust secondary
	F27517	1			450 Mx/End	COLLETORE SECONDARIO	Pipe, Exhaust secondary
4	F27529	1		Fi	250 Mx/End	COLLETORE PRIMARIO	Pipe, Exhaust primary
	F27461	1			450 Mx/End	COLLETORE PRIMARIO	Pipe, Exhaust primary
5	F27476	5				MOLLA	Spring
6	F27480	1			Mx	FASCIA STRETTA SILENZIATORE HGS	Braket, Silencer
	F27481	1			End	FASCIA LARGA SILENZIATORE HGS	Braket, Silencer

Tav. 16

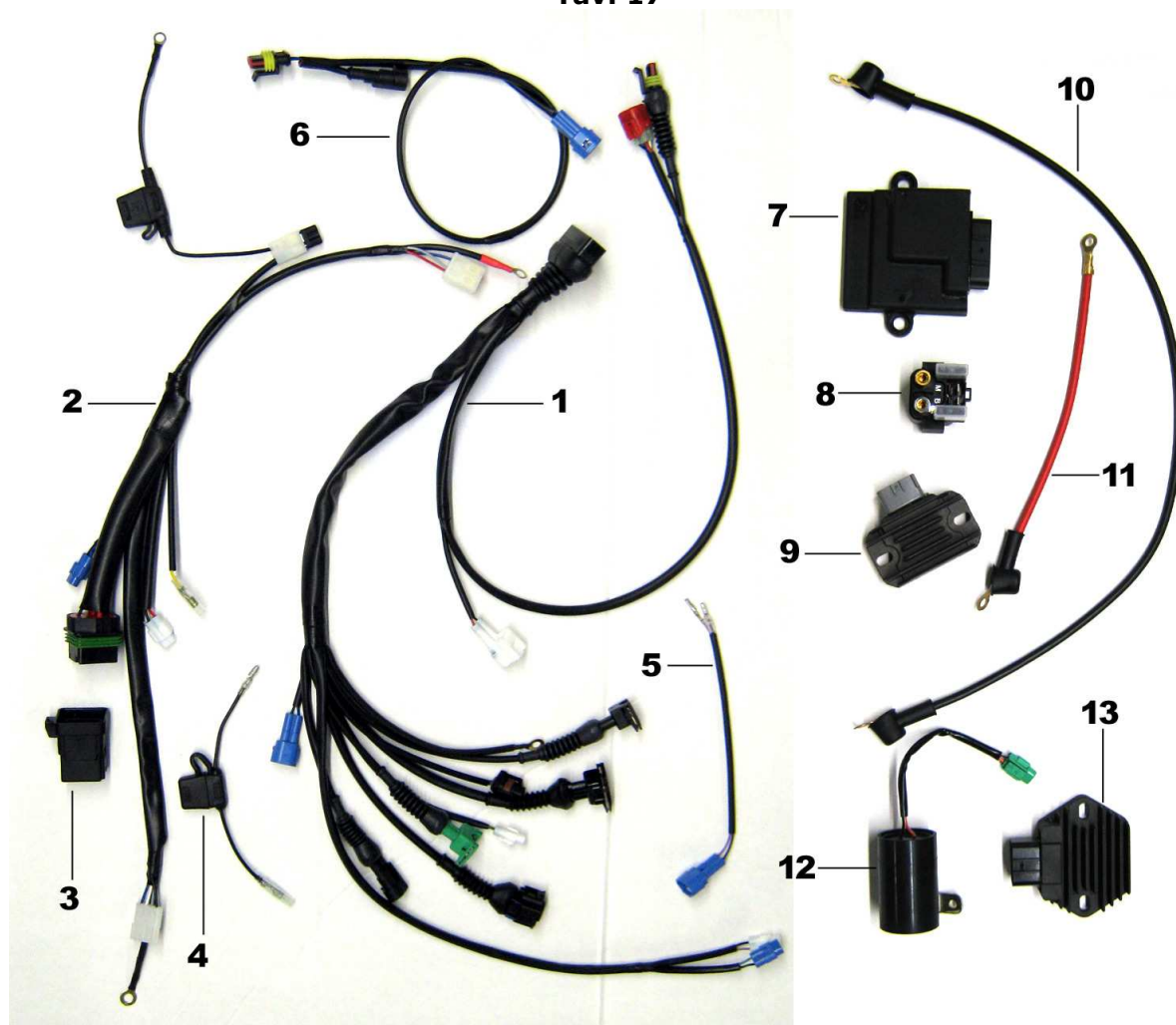
IMPIANTO ENDURO LUCI E CONTACHILOMETRI

Light and Speedometer



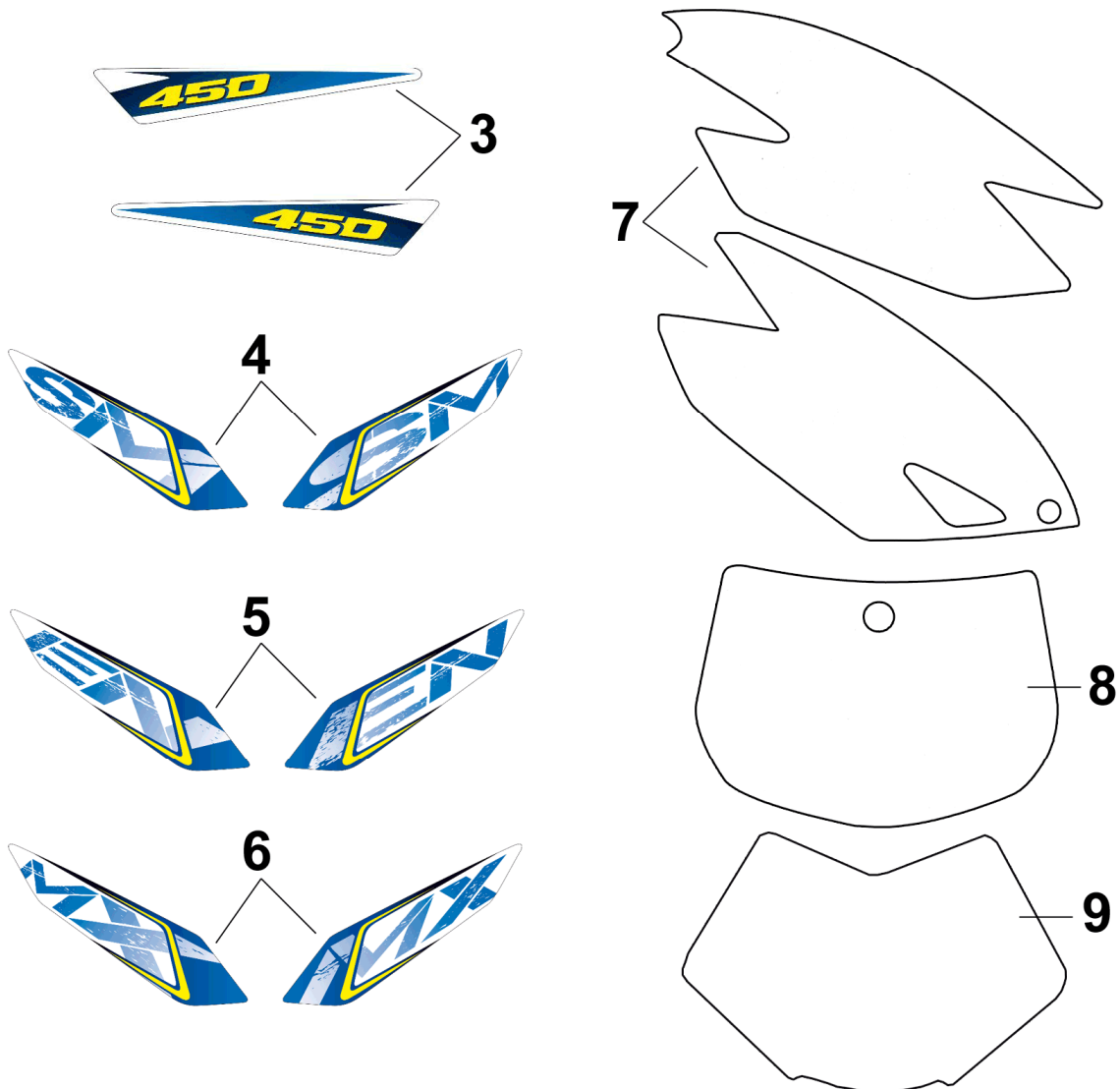
Pos.	Codice	'11 Q.tà	Descrizione
1	64118	1	Contachilometri Speedometer
2	64122	1	Supporto Contachilometri Holder, speedometer
3	21045	2	Gommino Rubber
4	26115	2	Boccolina Collar
5	64119	1	Cablaggio Contachilometri Wiring, Speedometer
6	68030.10	1	Commutatore a manubrio Switch, handle
7	F68003	1	Cablaggio centrale Wiring, light
8	68030.2	1	Freccia Anteriore Sinistra Flasher Light, Front left
9	68030.1	1	Freccia Anteriore Destra Flasher Light, Front right
10	68030.4	1	Freccia Posteriore Sinistra Flasher Light, Rear left
11	68030.3	1	Freccia Posteriore Destra Flasher Light, Rear right
12	68061	1	Interr. Stop Pompa Freno ANT Stop switch, Front
13	68063	1	Inter. Stop Pompa Freno POST Sport switch, Rear
14	F68111	1	Centralina intermittenza frecce CDI, flasher














Tav. 17



Pos.	Codice	Q.tà	'11	Fi	Note	Descrizione (ITA)	Description (ENG)
1	F68177	1		Fi	Mx/End	CABLAGGIO	
2	F68179	1		Fi	End	CABLAGGIO	
3	F68180	1		Fi	End	ISO RELAY	
4	F68131	1		Fi	End	PORTAFUSIBILE	
5	F68183	1		Fi	End	CONNESSIONE DI SPEGNIMENTO	
6	F68182	1		Fi	End	CABLAGGIO	
7	F08108.001	1		Fi	250 E	CDI 250 End	CDI
	F08107.006	1		Fi	250 Mx	CDI 250 Mx	CDI
	F08119.003	1		Fi	450 E	CDI 450 End	CDI
	F08120.005	1		Fi	450 Mx	CDI 450 Mx	CDI
	F08121.000	1		Fi	450 Smx	CDI 450 Smx	CDI
8	F68102	1			End	RELAY AVVIAMENTO ELETTRICO	Relay
9	F15476				End	REGOLATORE	Regulator
10	F68116	1			End	CAVO MOTORINO AVVIAMENTO	Cable, starting motor
11	F68115	1			End	CAVO POSITIVO BATTERIA	Red cable
12	F15557	1		Fi	Mx	CONDENSATORE	Condenser
13	F15556	1		Fi	Mx	REGOLATORE SHINDENGEN SH779AA	Regulator
	F15559	-		Fi	Mx	REGOLATORE KOKUSAN	Regulator

Tav. 17



Pos.	Codice	Q.tà	'11	Note	Descrizione (ITA)	Description (ENG)
1	94029.11	-	'11		KIT ADESIVI	Decal kits
2	94037.11	-	'11		ADESIVO PARAFANGO ANTERIORE	Decal, FR fender
3	94097.85	-	'11	85	KIT ADESIVI CILINDRATA	Decal, Displacement 85
	94097.125	-	'11	125	KIT ADESIVI CILINDRATA	Decal, Displacement 125
	94097.144	-	'11	144	KIT ADESIVI CILINDRATA	Decal, Displacement 144
	94097.250	-	'11	250	KIT ADESIVI CILINDRATA	Decal, Displacement 250
	94097.300	-	'11	300	KIT ADESIVI CILINDRATA	Decal, Displacement 300
	F94152	-	'11	450	KIT ADESIVI CILINDRATA	Decal, Displacement 450
	F94153	-	'11	530	KIT ADESIVI CILINDRATA	Decal, Displacement 530
	F94154	-	'11	660	KIT ADESIVI CILINDRATA	Decal, Displacement 660
4	94095.11	-	'11	SM	KIT ADESIVI LATERALI POST.	Decal, RR number plate SM
5	94094.11	-	'11	END	KIT ADESIVI LATERALI POST.	Decal, RR number plate END
6	94093.11	-	'11	MX	KIT ADESIVI LATERALI POST.	Decal, RR number plate MX
7	94058.08	-			 ADESIVI LATERALI (COPPIA) – COL. BIANCO	Decal, RR number plate - White
	94055.08	-			 ADESIVI LATERALI (COPPIA) – COL. GIALLO	Decal, RR number plate - Yellow
	94054.08	-			 ADESIVI LATERALI (COPPIA) – COL. NERO	Decal, RR number plate - Black
	94057.08	-			 ADESIVI LATERALI (COPPIA) – COL. ROSSO	Decal, RR number plate - Red
	94056.08	-			 ADESIVI LATERALI (COPPIA) – COL. VERDE	Decal, RR number plate - Green
8	94062.08	-			 ADESIVO P.NUMERO ANT. – COL. BIANCO	Decal, FR number plate - White
	94066.08	-			 ADESIVO P.NUMERO ANT. – COL. GIALLO	Decal, FR number plate - Yellow
	94064.08	-			 ADESIVO P.NUMERO ANT. – COL. NERO	Decal, FR number plate - Black
	94060.08	-			 ADESIVO P.NUMERO ANT. – COL. ROSSO	Decal, FR number plate - Red
9	94070.09	-			 ADESIVO PORTAFARO ANT. – COL. GIALLO	Decal, FR Headlight - Yellow
	94085.09	-			 ADESIVO PORTAFARO ANT. – COL. NERO	Decal, FR Headlight - Black
	94071.09	-			 ADESIVO PORTAFARO ANT. – COL. ROSSO	Decal, FR Headlight - Red
	94072.09	-			 ADESIVO PORTAFARO ANT. – COL. VERDE	Decal, FR Headlight - Green